

Colonna LAMA CORIAN BASE & PLUS

scheda tecnica



LEGENDA:

A-B = Area Attacchi acqua calda e fredda.

A - Attacco acqua fredda da 1/2" F *.

B - Attacco acqua calda da 1/2" F *.

	Pressione di esercizio: - MIN 150 kPa (1,5 bar) - MAX 300 kPa (3,0 bar)
	Temperatura dell'acqua calda: - MAX 60°C (140°F)

C - Uscita cavo equipotenziale.

D - Uscita cavo alimentazione (12 Vac - 20 V.A.)

Solo per versione Plus.

X - Altezza dal piatto doccia

(da calcolare in base all'altezza dell'utente)

* Le quote da terra per l'allacciamento dell'acqua calda e fredda variano con l'altezza dal piatto doccia.

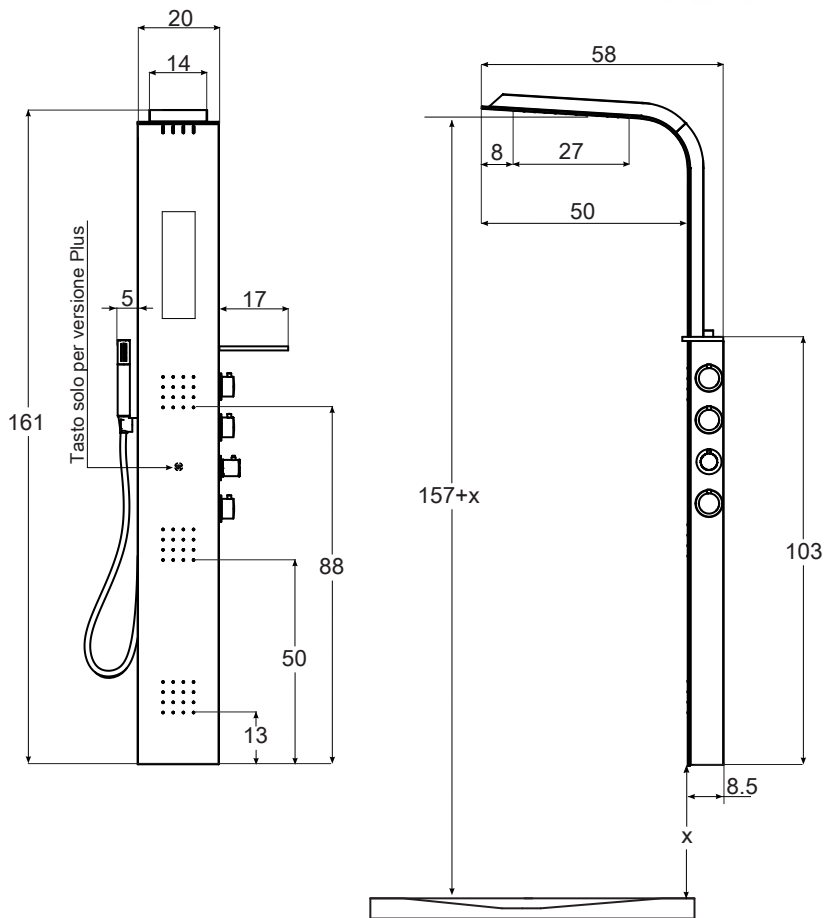
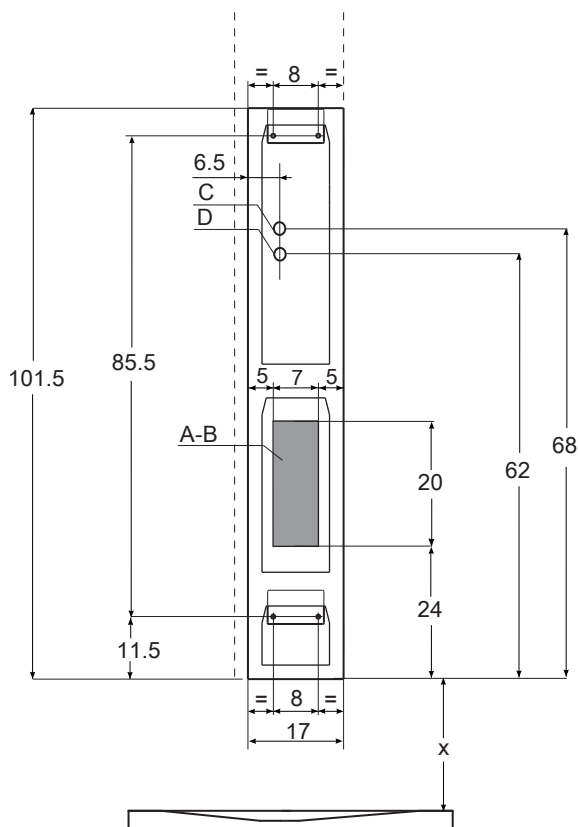
INSTALLAZIONE:

-L'installazione deve avvenire a pareti finite.

-Fare attenzione che le tubature non passino dove devono essere effettuati i fori di fissaggio.

-L'altezza del soffione e della doccetta variano con l'altezza del posizionamento della colonna attrezzata.

MISURE PER IL POSIZIONAMENTO DELLE STAFFE



ATTENZIONE:

Il trasformatore da utilizzare DEVE essere un Selv Equivalent, con relativo doppio isolamento e massima tensione secondaria di 12 Vac.

Non utilizzare trasformatori elettronici.

Il trasformatore deve essere posizionato fuori dalle zone 0,1,2,3 e lontano da possibili spruzzi d'acqua.

Il prodotto deve essere collegato all'impianto equipotenziale dello stabile conforme alle normative vigenti nel paese di utilizzo.

L'installazione deve essere eseguita da personale abilitato.

Si consiglia di interrompere la linea di alimentazione della colonna con un interruttore.

Attenzione:

-Si consiglia una paretina di riparazione in modo che i getti idromassaggio non si disperdano nel locale.

Le dimensioni reali possono variare di ± 0.5 cm. I valori di ingombro sono espressi in centimetri.

SISTEMI	Caratteristiche elet.			Caratteristiche idrauliche			Dimensioni		Ingombri				
	Volt	VA	Hz	consumo d'acqua max a 3 bar	pressione esercizi	collegamenti acqua C/F	Largh.	Altezza	Dim. imballo box		peso		
									Lungh.	Largh.	Altezza	netto	lordo
BASE	---	---	---	15 l/min	1,5/3,0	1/2"	20	161	174	36	66	14	17
PLUS	12 Vac	20	50	15 l/min	1,5/3,0	1/2"	20	161	174	36	66	14	17

Se la pressione dell'acqua è superiore a quanto indicato, installare dei riduttori di pressione.

Prevedere dei rubinetti di arresto fuori dall'ingombro del prodotto per la chiusura dell'acqua calda e fredda.

AVVERTENZA: in caso di inosservanza, anche solo parziale, delle condizioni di sicurezza, decade quindi sia la garanzia che la responsabilità del produttore per eventuali danni diretti o indiretti provocati dal prodotto.

La decadenza della garanzia, nell'ipotesi sopra indicata avrà come conseguenze la sostituzione dei soli pezzi che saranno riconosciuti difettosi, senza coprire i costi derivati dalla manodopera necessaria alla rimozione del prodotto.